



Ejemplo de conexión de un controlador de temperatura/ventiladores

Juan Carlos Moreno
Juan Serrano

Elementos de un control de ventiladores



-Ma[®]

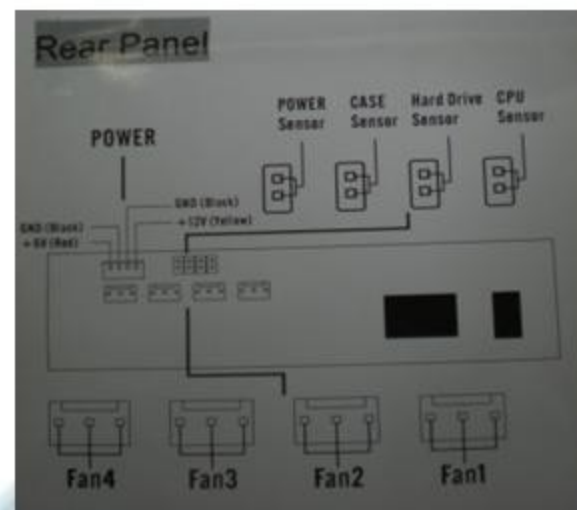
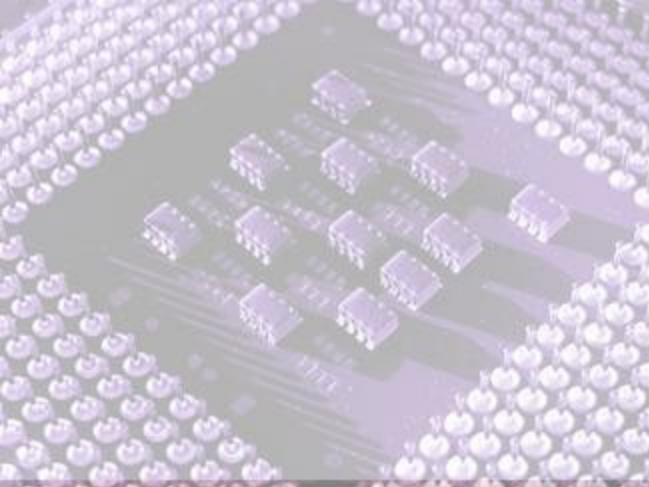
s Moreno

errano

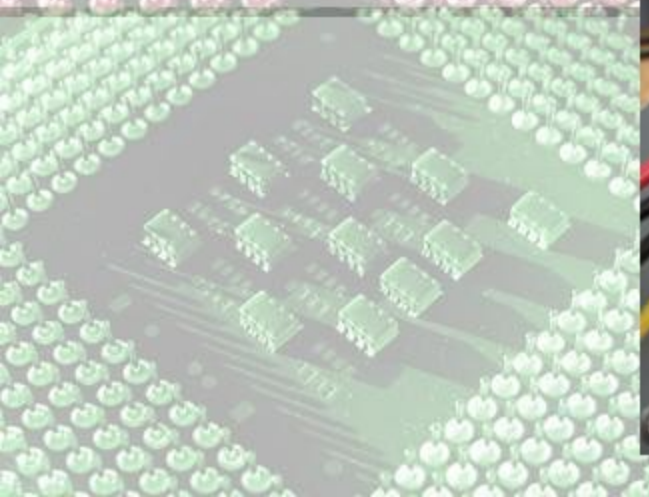
- Paso 1. La fuente de alimentación deberá de estar totalmente desenchufada de la corriente y el interruptor de la misma en posición de apagado.



- Paso 2. Debemos liberar una bahía de 5 $\frac{1}{4}$ para poder instalar el fan control. Elegimos aquella bahía a la que tengamos más acceso pues vamos a tener que conexionar varios cables.



- Paso 3. Conecta los cables de la alimentación, sensores de temperatura y controlador de los ventiladores antes de encajar el fan control en la bahía.



Ma[®]

Moreno
ano



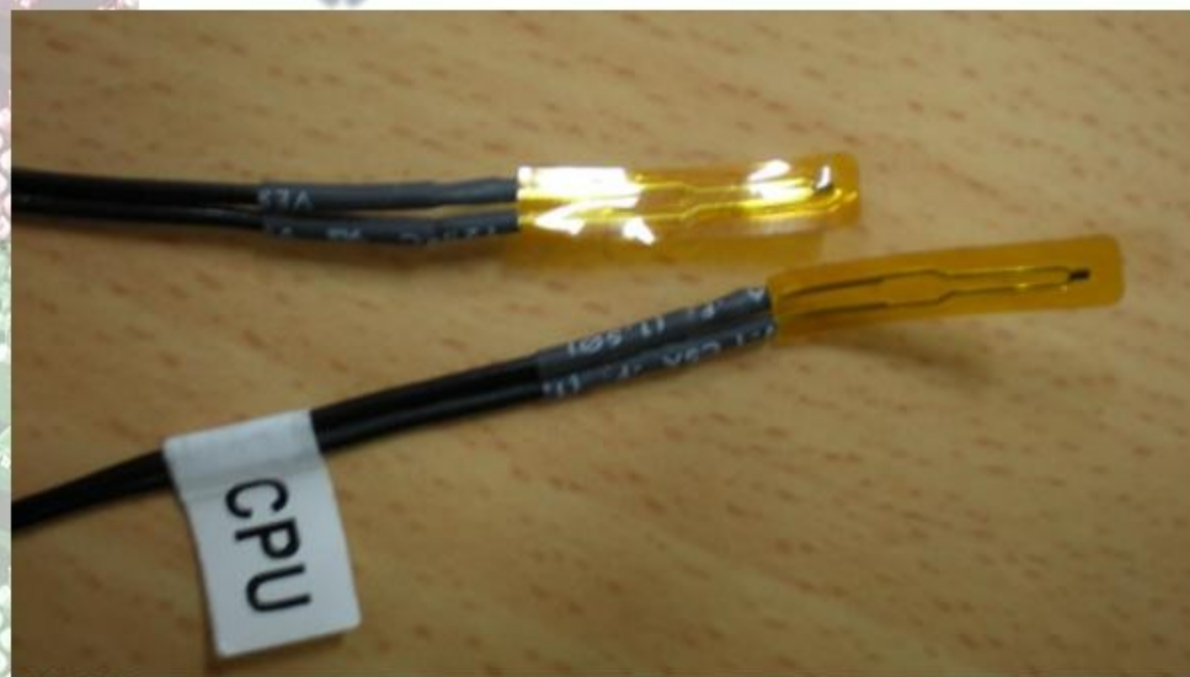
- Paso 4. Encaja el fan control a la bahía pasando primero todos los cables que tienes conectados.

Juan Serrano



- El resultado tras fijar el fan control con tornillos deberá de ser parecido al de la figura anterior.

- Paso 5. Conecta los sensores a la CPU y el disco duro. Para ello antes deberás limpiar bien la zona donde van a alojarse (mejor con alcohol isopropílico) y utilizar la cinta adhesiva para que los sensores hagan contacto con el disco duro y la CPU.



- Los sensores deberán de colocarse en una zona donde hagan buen contacto con la CPU (disipador) o el disco duro. Nunca colocar el sensor entre el disipador y la CPU.



Ka-Ma[®]

loreno
ano

- Paso 6. Ahora conectamos el ventilador que vamos a instalar en el lateral de la caja.



- Paso 7. Conectamos la corriente y ponemos a funcionar el equipo verificando que todo funciona correctamente.

